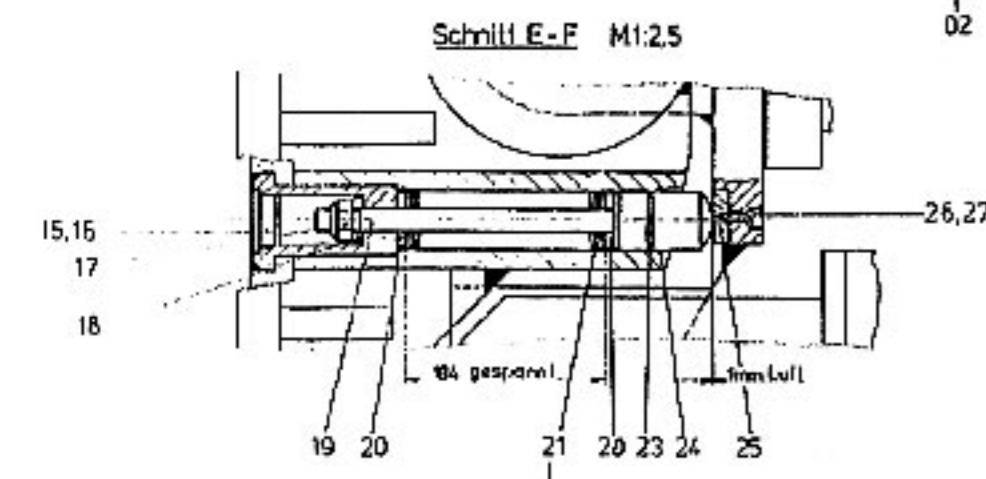
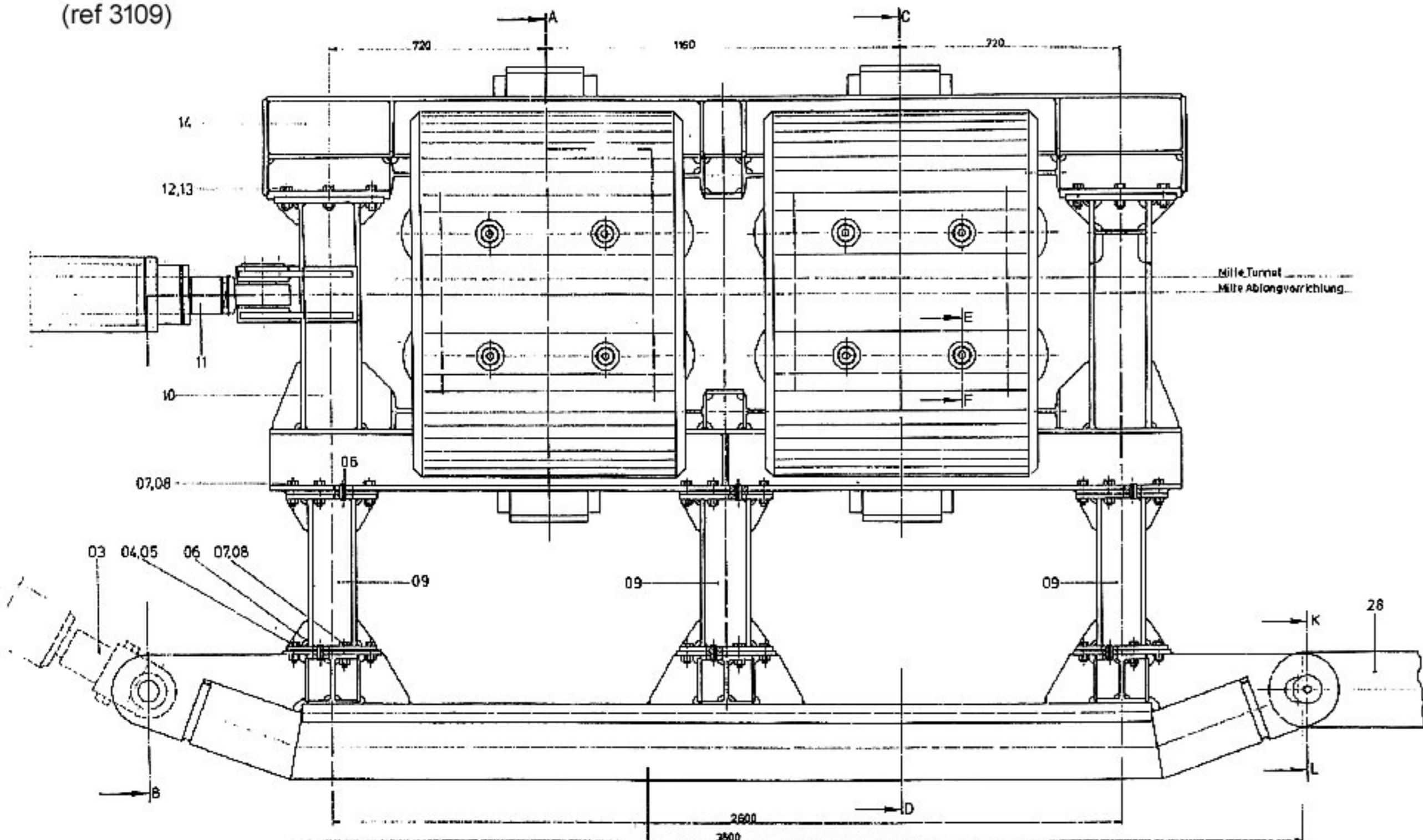
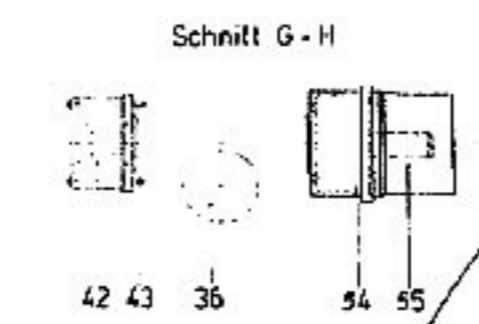
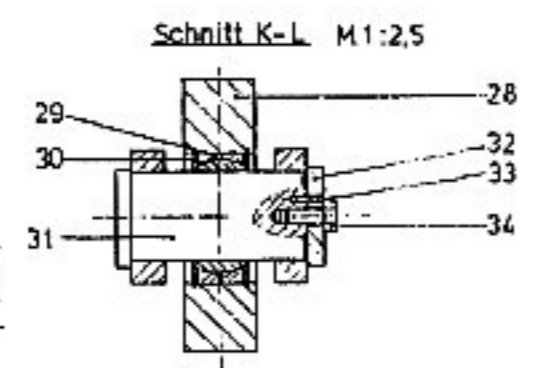


TB2-360H NON-RETURN DEVICE

(ref 3109)



Zwei Stück geschweißte Teilkörper mit
 33 hintereinander geschalteten Ventilen.
 Ausf. Bz. 60 n. 23, 4, 2.
 Nennspannung Länge 156 mm



37
 Federgruppe des Ventils
 Ablangvorrichtung siehe Zeichnung
 3-teilig und 3-teilig

