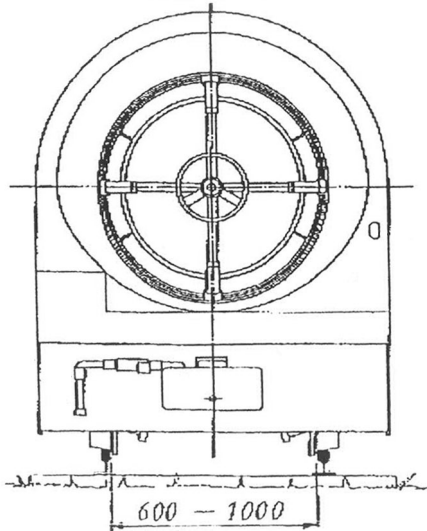


ANSICHT „A“



ANSICHT „B“

